

CREACIÓ SPIN OFF UPC-IBEC, ROB SURGICAL SYSTEMS S.L. (BITTRACK)

Acord núm. 243/2011 del Consell de Govern pel qual s'aprova la sol·licitud d'un nou grup de recerca de la UPC.

- Document aprovat pel Consell Social del dia 11 de novembre de 2011.
- Document proposta informat favorablement per la Comissió de Recerca celebrada el dia 29/11/2011
- Document aprovat pel Consell de Govern del dia 16 de desembre de 2011.

DOCUMENT CG 9/12 2011

**Vicerectorat de Política Científica
Barcelona 16 de desembre de 2011**

ACORD DEL CONSELL DE GOVERN PER A L'APROVACIÓ DE LA CREACIÓ DE LA SOCIETAT ROB SURGICAL SYSTEMS S.L. I DE LA PARTICIPACIÓ DE LA UPC EN AQUESTA

ANTECEDENTS

1. La transferència al sector privat del coneixement generat en les universitats és un element important per estimular el desenvolupament econòmic del país i el benestar social. Una de les eines més efectives per propiciar aquesta transferència la constitueixen les empreses de base tecnològica creades a partir de projectes de recerca generats a la universitat.

En aquest sentit, cal tenir en compte l'objectiu principal del Programa Innova de la Universitat Politècnica de Catalunya (UPC), que és donar suport a la valorització de la recerca, a la transferència de tecnologia i a la creació d'empreses de base tecnològica.

2. La UPC està interessada a promoure la constitució de la societat amb proposta de nom *ROB SURGICAL SYSTEMS S.L.*, conjuntament amb els investigadors Josep Amat, Àl·cia Casals, i Manel Frigola del Departament d'Enginyeria de Sistemes, d'Assaig i Informàtica Industrial de la UPC, i que a la vegada estan adscrits a l'Institut de Bioenginyeria de Catalunya (IBEC), per tal de dur a terme l'explotació econòmica dels resultats d'R+D obtinguts pels investigadors esmentats a partir de projectes de recerca dels seus grups de recerca, generats a la UPC i IBEC; així mateix, es tenen en compte els objectius principals de la dita societat, que es recullen en l'article 2 del projecte d'estatuts socials que s'adjunta en l'annex núm. 1 d'aquesta proposta (Estatuts ROB SURGICAL SYSTEMS S.L.).

Per tal de regular les relacions jurídiques entre les parts, en tant que socis titulars del capital social de la companyia, així com el govern i l'administració d'aquesta, es signarà un contracte entre socis. La titularitat del capital social de ROB SURGICAL SYSTEMS S.L. quedarà regulada en aquest document segons la següent distribució:

SOCI	%	Nº Participacions	€ Capital Social
	26%	260	1.300€
	26%	260	1.300€
	21%	210	1.050€
	21%	210	1.050€
	1.5%	15	75€
	4.5%	45	225€
TOTAL	100%	1.000	5.000€

No obstant això, la relació d'investigadors que constituïran la societat amb la UPC pot ser objecte de modificació, sempre que aquesta modificació no signifiqui una alteració substancial de la relació.

3. La societat *ROB SURGICAL SYSTEMS S.L.* té naturalesa de base tecnològica, atès que:

- a) La constitució de la societat és promoguda per la Universitat, amb la participació d'un o diversos investigadors que hi pertanyen, i en el moment de la constitució la societat estarà participada pels investigadors esmentats de tal manera que la seva participació en el capital fundacional no sigui inferior al 10 %.
- b) L'empresa ha d'incloure entre les seves activitats la recerca i el desenvolupament tecnològic sobre el resultat d'R+D de què es parteix, la producció de béns o serveis i la comercialització d'aquests, i ha de destinar a recerca i desenvolupament una inversió equivalent al 15 % de la seva facturació, com a mínim.
- c) En el pacte de socis que subscriurà *ROB SURGICAL SYSTEMS S.L.* i la UPC, s'establiran clàusules de protecció del interès públic en el contracte entre socis, entre les quals s'inclourà una clàusula antidil·luïó de quatre cents cinquanta mil euros (450.000€). La dil·luïó del percentatge UPC en el capital social de la companyia es realitzarà fins al límit d'un 1%, Una vegada la resta del equip emprenedor s'hagi dil·luït a aquest valor, la UPC es dil·luirà en les mateixes condicions que la resta del equip emprenedor.

4. En virtut del contracte de transferència de tecnologia, que subscriuran *ROB SURGICAL SYSTEMS S.L.* i la Universitat Politècnica de Catalunya s'establiran contraprestacions adequades a favor de la UPC, entre d'altres, un 2 % de royalties per la UPC sobre la facturació de la empresa relacionada amb les patents, tecnologia i coneixement transferit.

5. Respecte al pla d'actuació, es pretén formalitzar la participació de la UPC en aquesta societat per poder portar a terme els objectius esmentats en l'antecedent primer de la manera més eficaç possible.

6. El domicili social està fixat a Carrer Rector Ubach 13 3-2. Barcelona 08021

7. La participació de la UPC en la societat esmentada es materialitzarà aportant la quantitat de 225 euros, adjudicant-se a la UPC 45 participacions socials de la companyia, que representen el quatre i mig per cent (4.5%) del capital social de la companyia.

8. La rendició de comptes de la societat, s'efectuarà d'acord amb el que s'estipuli en el contracte entre socis de la societat. En tot cas, es remetraran, com a mínim, els comptes anuals de la societat, com a màxim cinc mesos després del tancament de l'exercici social de la companyia.

9. El Consell Social de la UPC, en la sessió del dia 11 d'octubre de 2011, va aprovar la participació d'aquesta universitat en la societat *ROB SURGICAL SYSTEMS S.L.*, i va emetre un informe favorable a la creació de la dita societat, d'acord amb el projecte d'estatuts, que s'adjunten en l'annex núm. 1, així com aprovar l'aportació i participació de la UPC en el capital social de *ROB SURGICAL SYSTEMS S.L.*, perquè siguin aprovats posteriorment pel Consell de Govern.

A més, va certificar la naturalesa de base tecnològica de l'empresa, així com l'adequació de les contraprestacions a favor de la Universitat.

Finalment, el Consell Social va autoritzar que el domicili de la societat quedí fixat a Carrer Rector Ubach 13 3-2. Barcelona 08021, perquè sigui ratificat posteriorment pel Consell de Govern.

FONAMENTS DE DRET

Primer. L'article 42 dels Estatuts de la UPC, aprovats pel Decret 225/2003, de 23 de setembre, preveu que l'aprovació, la modificació i l'extinció de la participació de la UPC en les entitats que hi són vinculades requereix l'aprovació, a proposta del rector, del Consell de Govern i del Consell Social.

Segon. La disposició addicional vint-i-quatrena de la Llei orgànica 4/2007, de 12 d'abril, de reforma de la Llei orgànica d'universitats, modifica la Llei 53/1984, de 26 de desembre, d'Incompatibilitats del personal al servei de les administracions públiques, preveu el següent:

Les limitacions establertes en l'article 12.1, b i d, de la Llei 53/1984, de 26 de desembre, d'Incompatibilitats del personal al servei de les administracions públiques, no són aplicables als professors i professores funcionaris dels cossos docents universitaris quan participin en empreses de base tecnològica, promogudes per la seva universitat i participades per aquesta o per algun dels ens previstos en l'article 84 d'aquesta Llei, creades a partir de patents o de resultats generats per projectes d'investigació realitzats en universitats, sempre que existeixi un acord explícit del Consell de Govern de la universitat corresponent que, previ informe del Consell Social, permeti la creació de l'empresa esmentada.

En aquest acord s'han de certificar la naturalesa de base tecnològica de l'empresa i les contraprestacions adequades a favor de la universitat. El Govern ha de regular les condicions per a la determinació de la naturalesa de base tecnològica de les empreses a què es refereix el paràgraf anterior.

Tercer. L'article 137 dels Estatuts de la UPC, aprovats pel Decret 225/2003, de 23 de setembre, preveu que correspon al Consell Social vetllar pel patrimoni de la Universitat i aprovar la desafectació dels béns de domini públic. També li correspon, a proposta del Consell de Govern, autoritzar el rector o la rectora a adoptar els acords d'adquisició, disposició i gravamen de béns immobles i, a partir dels límits que aprovi el Consell Social, dels béns mobles de la Universitat, dels títols valor i de les participacions socials, segons el que preveu la Llei d'universitats de Catalunya i la legislació de patrimoni de la Generalitat de Catalunya.

Quart. La Llei d'Economia Sostenible (Llei 2/2011, d'economia sostenible, art. 55.1) requereix la prèvia manifestació, per part dels òrgans competents de la Universitat, que els drets

d'exploració llicenciats no són necessaris per a la defensa o millor protecció de l'interès públic.

D'altra banda, en la citada llei s'estipula que la transmissió de drets s'efectuarà mitjançant adjudicació directa quan la singularitat de l'operació així ho justifiqui (art. 55.3.g).

En virtut de tot això, el rector de la UPC formula la següent:

PROPOSTA D'ACORD

Primer. Aprovar la participació de la UPC en la societat amb proposta de nom ROB SURGICAL SYSTEMS S.L. i aprovar-ne i acordar-ne la creació d'acord amb el projecte d'Estatuts, que s'adjunten en l'annex núm. 1, així com aprovar l'aportació i participació de la UPC en el capital social de la companyia amb proposta de nom ROB SURGICAL SYSTEMS S.L.

Segon. Certificar la naturalesa de base tecnològica de l'empresa, així com l'adequació de les contraprestacions a favor de la universitat, aquestes últimes tenint en compte les indicacions establertes a l'apartat 4 dels Antecedents del present document.

Tercer. Ratificar que el domicili de la societat quedi fixat a la UPC: Carrer Rector Ubach 13 3-2. Barcelona 08021

Quart. Manifestar que els drets d'exploració llicenciats no són necessaris per a la defensa o millor protecció de l'interès públic.

Cinquè. Autoritzar el rector de la Universitat Politècnica de Catalunya perquè, en nom i representació d'aquesta universitat, dugui a terme els actes següents:

1. Les actuacions davant de qualsevol autoritat, organisme o entitat, ja sigui públic o privat, que siguin necessàries per a la formalització de l'acord anterior i els compromisos que se'n deriven, l'elevació a públic de l'acord esmentat i la inscripció en els registres pertinents, si escau.

2. L'aprovació dels Estatuts corresponents, així com les modificacions no substancials que es poguessin introduir en aquests Estatuts, en el contracte entre socis de la societat i en el contracte de transferència de tecnologia, així com en la relació d'investigadors que constituïran la societat amb la UPC.

3. La designació i el nomenament, si escau, dels representants de la UPC en els diferents òrgans de la societat, així com de les persones que hagin d'actuar en qualitat de substituïts en les reunions dels òrgans socials.

4. La formalització davant notari, si escau, dels presents acords i dels compromisos que se'n derivin, perquè si cal, d'acord amb la finalitat que es persegueix, el notari rectifiqui els defectes o les omissions que s'hi hagin pogut advertir.

Barcelona, 16 de desembre de 2011

**ESTATUTS DE LA SOCIETAT
ROB SURGICAL SYSTEMS S.L.**

1. DENOMINACIÓ

El nom de la Societat és ROB SURGICAL SYSTEMS S.L.

2. OBJECTE SOCIAL

La Societat té per objecte el disseny, fabricació, distribució, comercialització i manteniment de sistemes robòtics per a l'aplicació en la cirurgia mínima invasiva.

2.1 Les esmentades activitats podran ésser desenvolupades per la Societat, ja sigui de forma directa, o bé de qualsevol altres formes admeses en dret, com la participació en qualitat de soci i/o accionista en altres entitats d'ídentíc o anàleg objecte.

2.2 S'exclouen de l'objecte social totes aquelles activitats per les quals la Llei exigeix requisits especials que no poden ser acomplerts per la Societat.

3. DOMICILI SOCIAL

El domicili de la Societat es fixa a Carrer Rector Ubach 13 3-2.Barcelona 08021

3.1 L'Òrgan d'Administració podrà acordar la creació de sucursals, agències i delegacions en qualsevol altre lloc, ja sigui a Espanya o a l'estranger, així com el trasllat del domicili social dintre del mateix municipi.

4. CAPITAL SOCIAL

El capital social es fixa en la quantitat de cinc mil euros (5.000€), representat per mil (1.000) participacions socials, iguals en drets, de (5€) de valor nominal cada una d'elles, numerades correlativament de la u (1) a la mil (1.000), ambdues incloses, acumulables e indivisibles, que no podran incorporar-se a títols negociables ni anomenar-se accions. El capital social està totalment subscrit i desemborsat.

5. FUNCIONAMENT DE LA JUNTA GENERAL

- 5.1 *Convocatòria.* La Junta General serà convocada pels Administradors o, si escau, liquidadors mitjançant comunicació individual i escrita a cada soci a la direcció que consti al Llibre Registre de Socis i de conformitat amb les previsions de la Llei de Societats de Responsabilitat Limitada.
- 5.2 *Acords.* Els acords s'adoptaran per majoria legal de vots emesos, sempre que representin el quòrum exigít per la Llei o, en el seu cas, els presents Estatuts, per a cada classe d'acord.

6. ÒRGAN D'ADMINISTRACIÓ

- 6.1 L'Òrgan d'Administració estarà format per una de les següents formes d'administració:
- a) Un administrador/a únic.
 - b) Diversos administradors solidaris, fins a un màxim de tres.
 - c) Diversos administradors conjunts, fins a un màxim de tres, exercint el poder de representació de la Societat mancomunadament bé pels dos nomenats o bé, si es nomenen a més de dos, per dos qualssevol d'ells.
 - d) Un Consell d'Administració, integrat per les persones que designi la Junta General.
- 6.2 Per ser administrador o formar part del Consell d'administració, no és necessària la condició de soci.

7. EL CONSELL D'ADMINISTRACIÓ

Si la societat estigués administrada per un Consell d'Administració es regirà de la següent manera:

- 7.1 *Règim legal dels Membres del Consell.* El Consell estarà integrat per un mínim de 3 i un màxim de 12 membres. El Consell d'Administració haurà de designar d'entre els seus membres a un President i a un Secretari que podrà ser no Conseller. Podrà designar del seus sí una Comissió executiva o un o més Consellers Delegats sense perjudici dels apoderaments que pugui conferir a qualsevol persona.

7.2 *Reunions del Consell.* El Consell es reunirà sempre que ho sol·liciti un conseller o així ho decideixi el seu president, a qui correspon convocar-lo. El President convocarà les reunions per escrit mitjançant carta certificada, telefax o mitjançant correu electrònic a la direcció de correu electrònic degudament indicada a la Societat per cada un dels Consellers, amb una antelació mínima de cinc (5) dies a la data de la reunió.

7.3 *Forma de deliberar i prendre decisions.* El Consell d'Administració quedarà vàlidament constituït quan hi assisteixin a la reunió, presents o representats, la majoria absoluta dels seus components i adoptarà acords per majoria dels Consellers presents, excepte en el cas que legalment sigui exigible una majoria superior. La votació per escrit i sense sessió serà admesa sempre i quan cap conseller s'oposi a aquest procediment.

8. DURADA I RETRIBUCIÓ

8.1 La durada del càrrec d'administrador serà per un termini indefinit, o fins que el seu successor sigui elegit i qualificat, o fins a la seva defunció, dimissió o destitució.

8.2 El càrrec d'administrador no serà retribuït.

9. EXERCICI SOCIAL

9.1 L'exercici social de la Societat es fixa des de l'1 de gener fins al 31 de desembre de cada any, excepte el primer any que començarà en la data de l'atorgament de l'escriptura de constitució de la societat. La durada de la Societat és per temps indefinit.

Projecte BITRACK

BiSurgical Systems S.L.

Octubre 2011



Missió

Dissenyar i desenvolupar nous sistemes robòtics per l'ús quirúrgics i produir-los i comercialitzar-los fins a les primeres etapes de llançament.

Ser una empresa flexible i eficient capaç de general nous dissenys que s'adaptin a l'evolució de les necessitats quirúrgiques.



BiSurgical Systems S.L.

Objectius Estratègics 2012-2015

Desenvolupar i validar el sistema BITRACK fins a l'obtenció de la marca CE i la posterior entrada al mercat europeu i nord americà.

Establir acords de col·laboració amb l'UPC i l'IBEC per seguir desenvolupant nous sistemes quirúrgics.

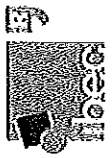
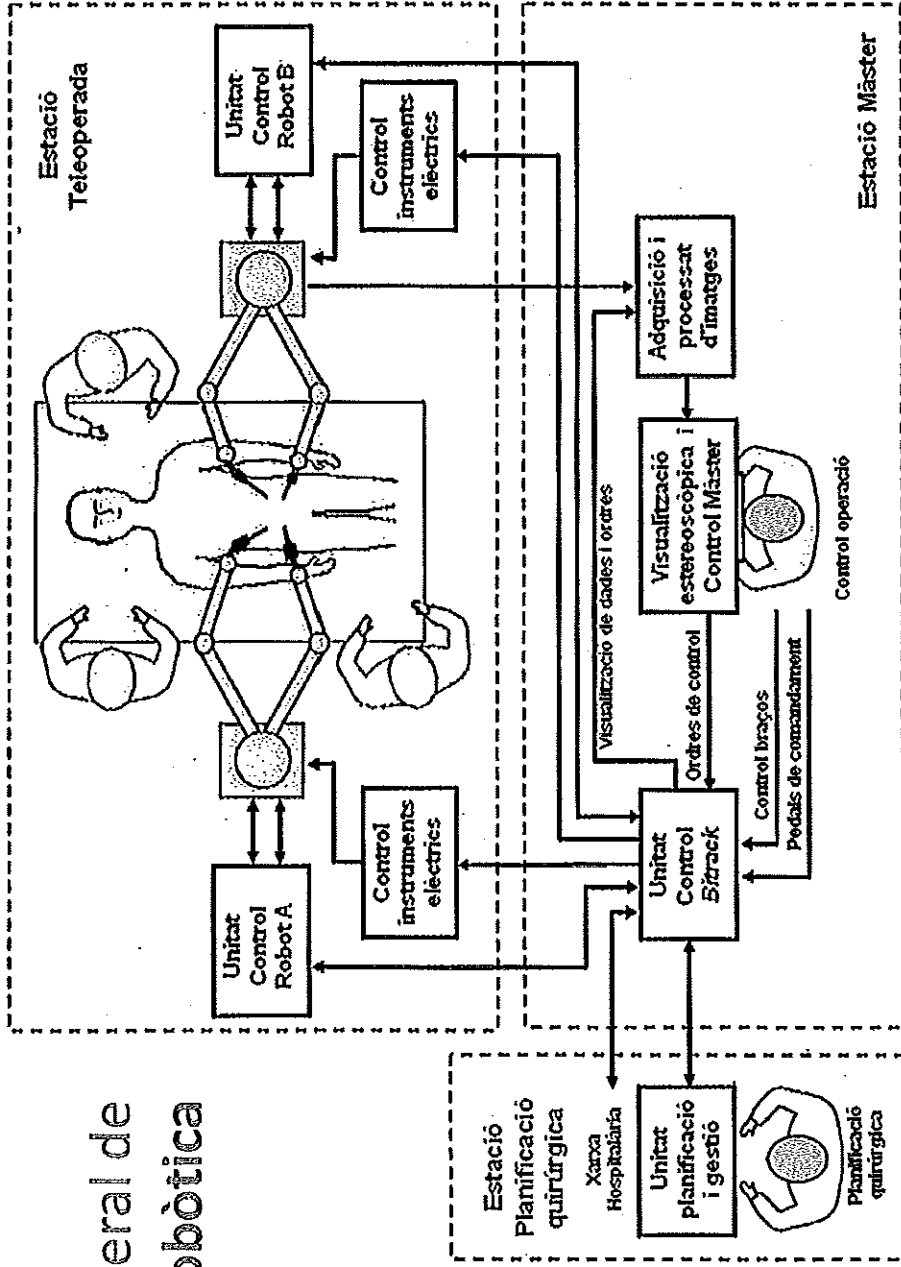
Establir aliances estratègiques per a la validació clínica del BITRACK i els posteriors dissenys.

Establir aliances amb socis industrials per la producció i comercialització a nivell mundial.

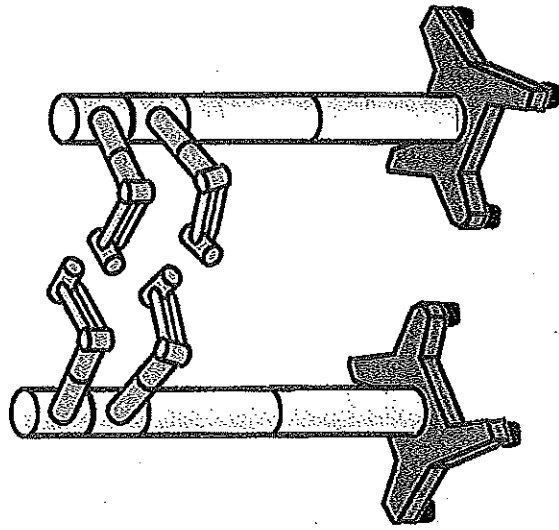


Sistema Bitrack.

Esquema general de l'Estació Robòtica



Bitrack vs Da Vinci.



Unique Selling Points

Dimencions

1,5 m vs 4,5 m

Pes

85x2Kg vs 250kg

Temps Set up

5 minuts vs 40 minuts

Sistema de visualització

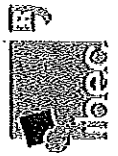
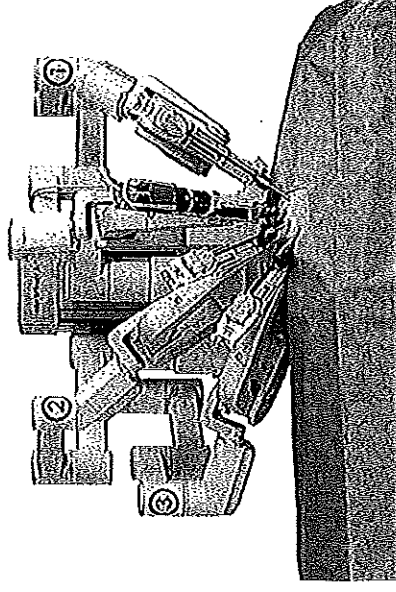
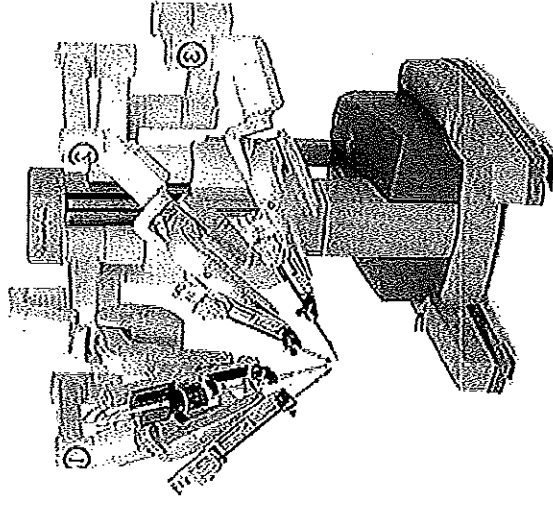
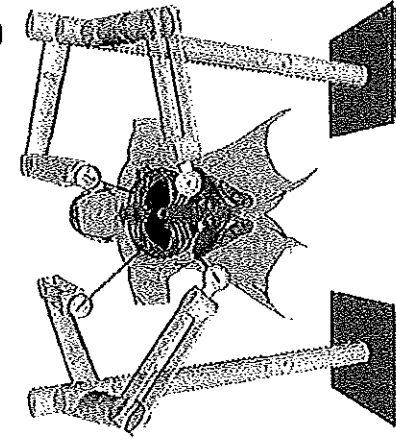
Obert vs Tancat

Pinces

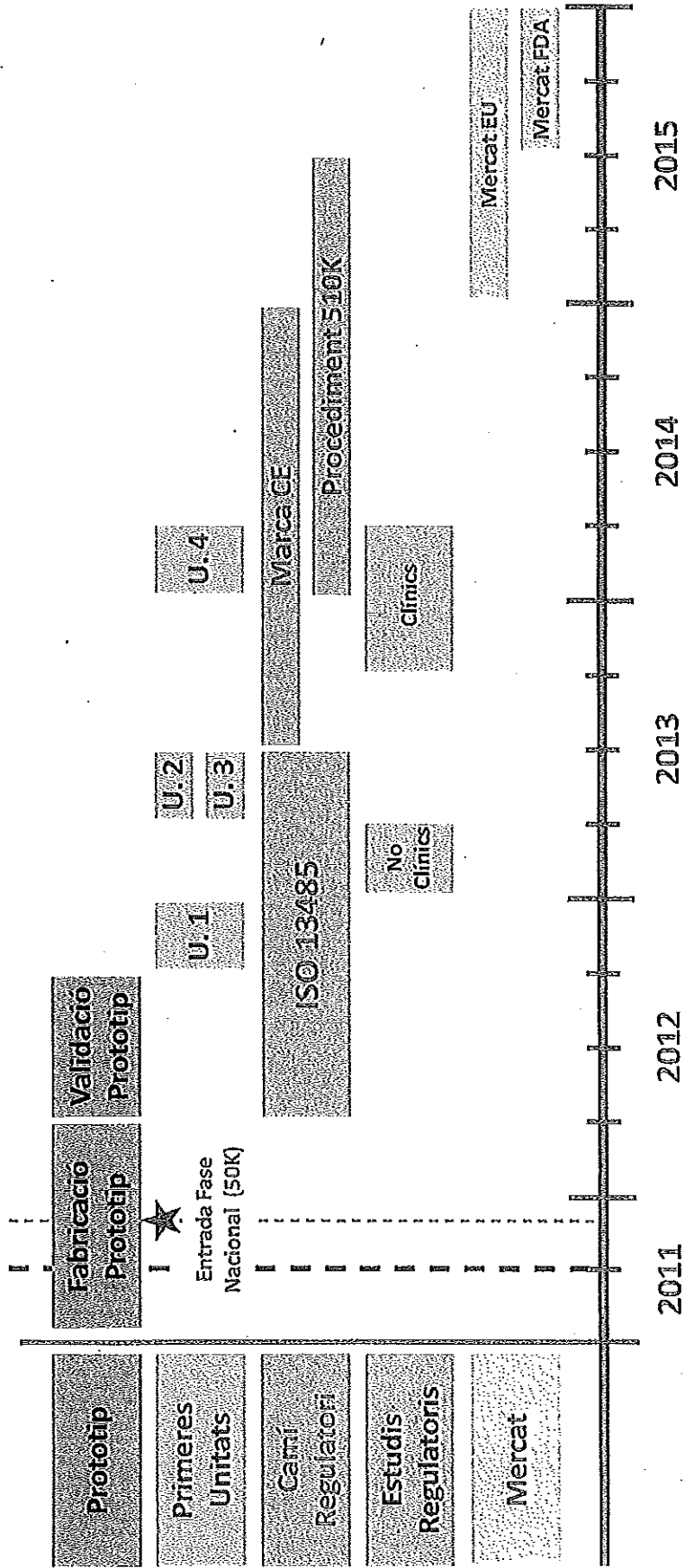
Standar vs Específiques

Preu

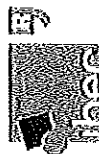
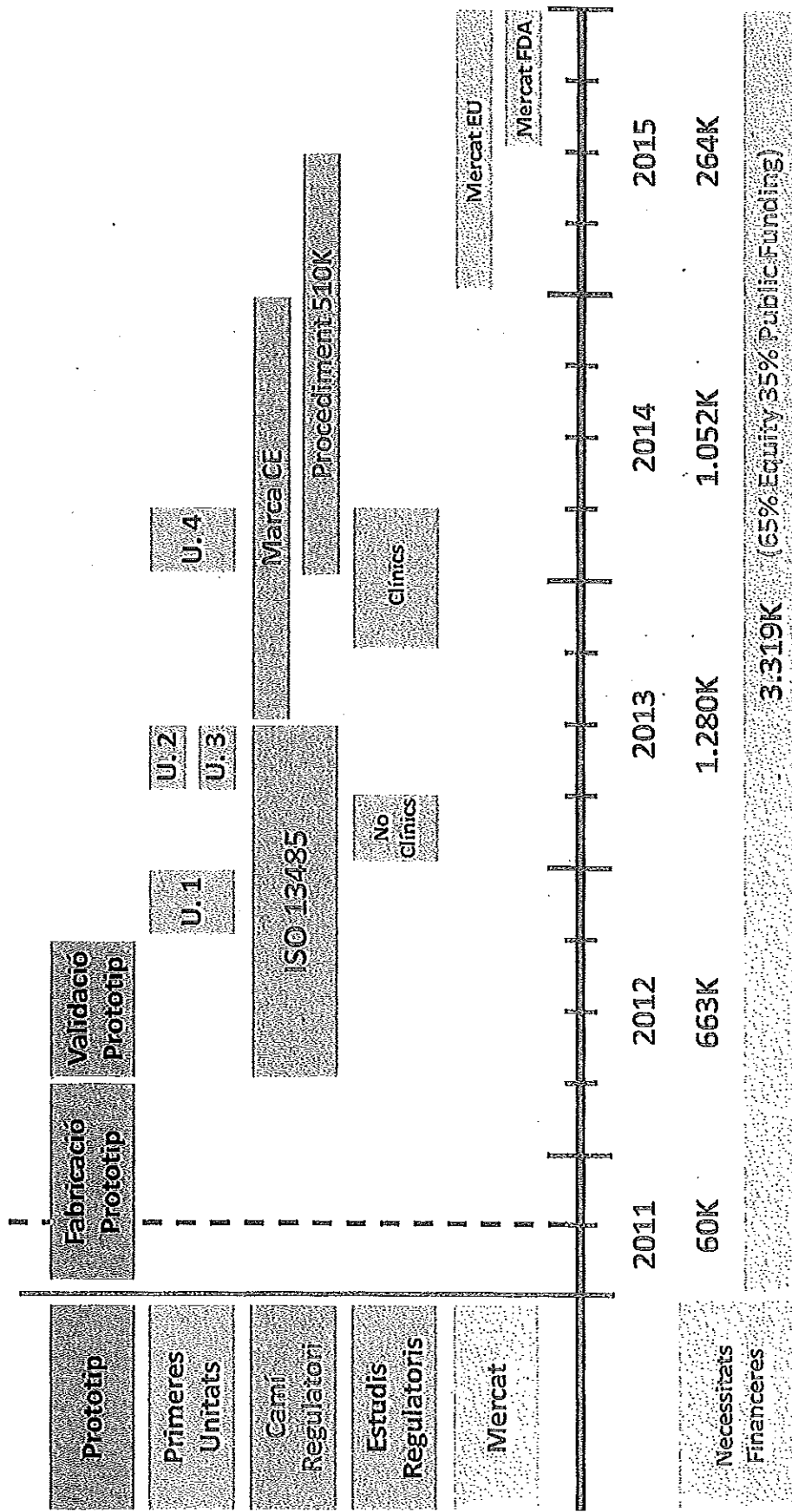
600K€ vs 1.100K



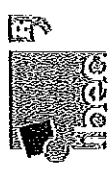
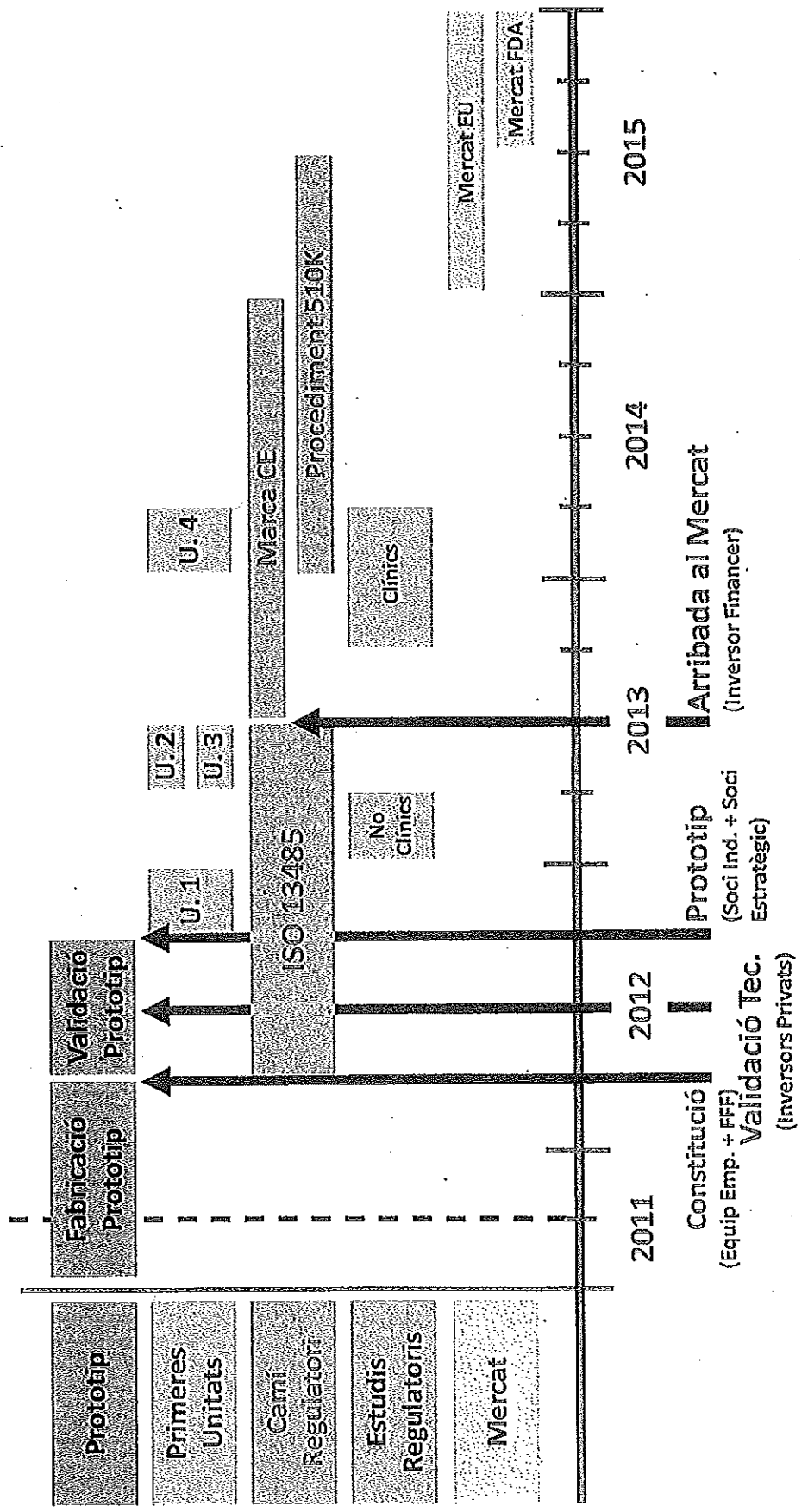
Fases del Projecte.



Necessitats Financeres.



Estratègia de Finançament.



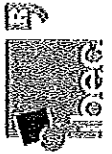
Previsió Ventes.

Ventes	2012	2013	2014	2015	2016	2017	2018	2019	2020	2021	2022
Europa											
Sistema				1	3	5	5	5	7	10	
Manteniment					1	4	9	14	19	26	
Estats Units											
Sistema				1	3	5	5	5	5	7	
Manteniment				0	1	4	4	9	14	19	
Resta del Món											
Sistema							1	3	3	3	
Manteniment							0	1	4	7	
TOTAL Sistemes Anuals	0	0	0	1	4	8	11	13	15	20	
TOTAL Sistemes	0	0	0	1	5	13	24	37	52	72	
Total Manteniments Anuals				0	1	5	13	24	37	52	



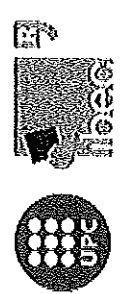
Projeccions 2012-2021.

CASH FLOW	2011	2012	2013	2014	2015	2016	2017	2018	2019	2020	2021
TOTAL COGS	0	0	0	0	571,000	1,129,400	2,355,200	3,571,800	4,573,600	5,748,600	7,783,400
Operational expenses	50,000	287,240	418,788	502,288	537,898	800,000	900,000	1,050,000	1,200,000	1,200,000	1,200,000
Total expenses	50,000	287,240	418,788	502,288	537,898	1,929,400	3,155,200	4,621,800	5,773,600	6,948,600	8,983,400
Invest in R&D	25,000	240,000	240,000	240,000	240,000	100,000	100,000	100,000	100,000	100,000	100,000
Invest in Equip i Instal·lacions	351,000	637,000	637,000	312,000	360,000	300,000	50,000	300,000	50,000	300,000	50,000
CASH FLOW to Finance	50,000	243,340	1,287,188	1,052,355	824,898	2,259,400	3,945,200	5,051,800	5,813,600	7,378,600	9,133,400
Taxes							428,888	768,400	1,139,040	1,489,248	2,272,880
Sales forecast					500,000	2,430,000	5,230,000	7,770,000	9,960,000	12,320,000	15,290,000
FREE CASH FLOW	50,000	243,340	1,287,188	1,052,355	2,224,898	1,930,000	4,577,800	6,499,600	8,000,000	9,464,105	11,623,020
Gastos Financers											
Debt evolution						170,000	170,000	170,000	170,000	170,000	170,000
Funding Needs	50,000	530,940	1,157,155	1,105,255	274,898	33,450	1,307,395	1,779,605	2,294,705	3,294,705	5,323,020
Equity	110,000	530,000	300,000	300,000	0	0	0	0	0	0	0
Initial	100,000										
Family Fools and Friends											
Private Investors	350,000										
Partners	280,000										
VC		300,000	300,000	300,000	0	0	0	0	0	0	0
Debt	0	200,000	500,000	300,000	0	0	0	0	0	0	0
NEOTEC (Public funding)	200,000										
Altres		100,000	100,000	100,000							
Incomes h (Secoms España)		450,000	450,000	0							
Cash-Flow Owner	50,000	186,160	623,712	478,648	252,898	33,450	1,307,885	1,779,605	2,294,705	3,294,705	5,323,020
Cash-Flow Initial	50,000	50,000	228,160	288,972	328,617	71,750	32,300	1,248,785	2,119,850	5,556,710	9,250,815
Cash-Flow final	50,000	228,160	288,972	328,617	71,750	32,300	1,248,785	2,119,850	5,556,710	9,250,815	14,583,830



Projeccions 2012-2021.

P&L Forecast	2011	2012	2013	2014	2015	2016	2017	2018	2019	2020	2021
Venes SITRACK	0	0	0	0	500,000	2,400,000	4,900,000	5,500,000	7,000,000	8,000,000	12,000,000
Mainteniments	0	0	0	0	0	50,000	450,000	1,170,000	2,750,000	3,350,000	4,500,000
Total Sales	0	0	0	0	500,000	2,450,000	5,250,000	7,770,000	9,590,000	12,200,000	16,500,000
COV SITRACK	0	0	0	0	250,000	1,000,000	2,000,000	2,750,000	3,250,000	3,750,000	5,000,000
Cost Venes Strack	0	0	0	0	10,000	72,000	144,000	185,000	254,000	270,000	350,000
Cost Management	0	0	0	0	45,000	225,000	450,000	585,000	780,000	1,000,000	1,300,000
Physicas (I - II)	0	0	0	0	3,000	12,450	24,900	31,150	40,000	51,550	66,500
TOTAL COGS	0	0	0	0	271,000	1,129,450	2,324,900	3,571,850	4,512,300	5,746,550	7,735,000
Gross Margin	0	0	0	0	329,000	1,360,550	2,854,750	4,198,150	5,246,000	6,500,250	8,895,000
General's General's	50000	251,550	0	251,550	147,075	300,000	500,000	400,000	400,000	500,000	500,000
Personal	0	58,250	296,025	357,575	357,575	500,000	500,000	500,000	500,000	500,000	700,000
Operational Expenses (Salaries, R&D, etc)	-50,000	287,240	416,188	506,355	507,358	800,000	800,000	1,050,000	1,050,000	1,200,000	1,200,000
Amortization	-50,000	-41,154	-41,154	-41,154	-41,154	-41,154	-41,154	-41,154	-41,154	-41,154	-41,154
FINANCIAL	-50,000	-41,154	-41,154	-41,154	-41,154	-41,154	-41,154	-41,154	-41,154	-41,154	-41,154
Financial Expenses	0	-41,154	-41,154	-41,154	-41,154	-41,154	-41,154	-41,154	-41,154	-41,154	-41,154
ENTREST	0	-41,154	-41,154	-41,154	-41,154	-41,154	-41,154	-41,154	-41,154	-41,154	-41,154
Taxes	0	-41,154	-41,154	-41,154	-41,154	-41,154	-41,154	-41,154	-41,154	-41,154	-41,154
Net Income	0	-41,154	-41,154	-41,154	-41,154	-41,154	-41,154	-41,154	-41,154	-41,154	-41,154
Balans	2011	2012	2013	2014	2015	2016	2017	2018	2019	2020	2021
Actiu	527,315	208,150	223,572	278,877	85,519	-220,110	945,185	5,789,895	8,497,080	10,842,805	17,592,775
Caixa	0	843,315	1,244,415	1,959,715	1,826,115	1,968,315	1,806,515	1,957,915	1,895,515	2,168,315	2,696,315
Actius Materials	0	843,315	1,714,915	2,280,315	2,246,315	2,772,315	2,928,315	3,256,315	3,506,315	3,928,315	4,098,315
Actiu Fines Material	0	0	0	0	0	799,000	1,125,000	1,259,000	1,298,000	1,422,000	1,512,000
Amortizació Material	457,315	492,315	727,315	909,315	913,315	1,003,315	1,083,315	1,163,315	1,238,315	1,312,315	1,372,315
Actiu Immaterials	457,315	492,315	727,315	909,315	913,315	1,003,315	1,083,315	1,163,315	1,238,315	1,312,315	1,372,315
Actiu Immaterials	0	0	0	0	0	0	0	0	0	0	0
Amortizació Immaterial	0	0	0	0	0	0	0	0	0	0	0
Actiu Passiu	527,315	1,029,715	1,925,087	2,772,333	1,754,335	2,747,630	3,747,630	4,747,630	5,747,630	6,747,630	7,747,630
Passiu	0	0	0	0	0	0	422,885	708,285	1,103,280	1,498,285	2,103,285
Impostes i pagar	0	0	0	0	0	0	0	0	0	0	0
Creditos bancaris	0	0	0	0	0	0	0	0	0	0	0
Subvencions	0	0	0	0	0	0	0	0	0	0	0
Prestec Bancari	0	0	0	0	0	0	0	0	0	0	0
Debitus fins	577,315	1,029,715	1,925,087	2,772,333	1,754,335	2,747,630	3,747,630	4,747,630	5,747,630	6,747,630	7,747,630
Capital + Prims	0	200,000	730,000	1,050,000	1,050,000	800,000	700,000	540,000	370,000	200,000	200,000
Reserves i Guany	0	0	0	0	0	0	0	0	0	0	0
Reserves i Guany	0	0	0	0	0	0	0	0	0	0	0
Fons Propis	577,315	909,715	1,178,087	1,722,333	904,335	806,615	626,565	478,715	321,915	162,000	162,000
Total Guany	577,315	909,715	1,178,087	1,722,333	904,335	806,615	626,565	478,715	321,915	162,000	162,000



Equip Emprenedor.



Josep Amat

Doctor en enginyeria industrial per la Universitat Politècnica de Catalunya, on ha estat catedràtic d'Arquitectura i Tecnologia de Computadors des del 1983 al 2010. Actualment és professor emèrit de la UPC. És responsable de la divisió de Robòtica i Visió del Centre de Recerca d'Enginyeria Biomèdica del la UPC (CREB). La seva recerca actualment s'orienta principalment en el camp de la robòtica quirúrgica. Ha estat soci fundador i Director Tècnic de diverses empreses.



Alicia Casals

Doctora en Informàtica a la UPC - 1983. Catedràtica d'Arquitectura i Tecnologia de Computadors des de 1991, al Departament d'Enginyeria de Sistemes, Automàtica i Informàtica Industrial. És responsable de la divisió de Robòtica del Institut de Bioenginyeria de Catalunya (IBEC). La seva recerca se centra en el camp de la robòtica assistencial i la robòtica mèdica.



Manel Frigola

Doctor en Informàtica a la UPC - 2001. Des del 2002, professor Titular al Departament d'Enginyeria de Sistemes, Automàtica i Informàtica Industrial a la UPC. Pertany a l'equip de la Divisió de Visió i Robòtica del Centre de Recerca en Enginyeria Biomèdica (CREB) de la UPC, i des del 2003 del Centre de Referència en Bioenginyeria de Catalunya (CREBEC).



Jaume Amat

Enginyer de Telecomunicacions format a Enginyeria la Salle (URL). Ha adquirit una gran experiència en la creació d'empreses de base tecnològica havent participat de forma directa en la creació de més de cinc empreses del sector biotecnològic. Ha completat la seva formació directiva en el IESE Business School (PDD-1-2009) i en la Auckland Business School (2010).

