

DPA

PIV

Curso 2019-20

[instagram.com/p3p4_etsab](https://www.instagram.com/p3p4_etsab)

Jaime Coll, dr arqto (coordinador)

Cristina Gamboa, arqta

Cristina Jover, dra arqta

Ignacio López, dr arqto

Julio Mejón, arqto,

Pau Villalonga, arqto

Chantal Sanz, becaria

VCC-HCC

Vivienda Colectiva Contemporánea.

Habitatge Col·lectiu Contemporani

Vivir, trabajar y gestionar recursos en comunidad.

Indice

01. Objetivos

02. Tareas

03. Calendario

04. Evaluación

05. Anexos

a. Emplazamiento

b. Condiciones de programa

PIV [m]. VIVIR, TRABAJAR Y GESTIONAR RECURSOS EN COMUNIDAD

El curso 2019-20 de PIII-IV desarrolla dos proyectos, uno por cuatrimestre: vivienda nueva en el primer cuatrimestre y rehabilitación/ reprogramación en el segundo.

1. El **primer cuatrimestre** ha tratado la vivienda colectiva contemporánea de nueva construcción. Es un ejercicio *TOP-DOWN*, que va de lo general (tipologías) a lo particular (condiciones del lugar), más estratégico, donde **el espacio** es el protagonista y el arquitecto el que toma decisiones. El emplazamiento, la estación de metro de Fontana, ha propuesto la hibridación urbana como un modelo donde los edificios nuevos que aprovechan infraestructuras existentes (estaciones de metro, gasolineras, equipamientos municipales...) para introducir espacio público en la vivienda privada.

El **segundo cuatrimestre** trata de rehabilitación como REPROGRAMACIÓN de espacios preexistentes obsoletos no domésticos. Es un curso *BOTTOM-UP*, más táctico, donde **el tiempo** es el protagonista, y las decisiones de proyecto se derivarán de las condiciones del lugar (urbanas, sociales, tipológicas, estructurales, ambientales).

1. Objetivos.

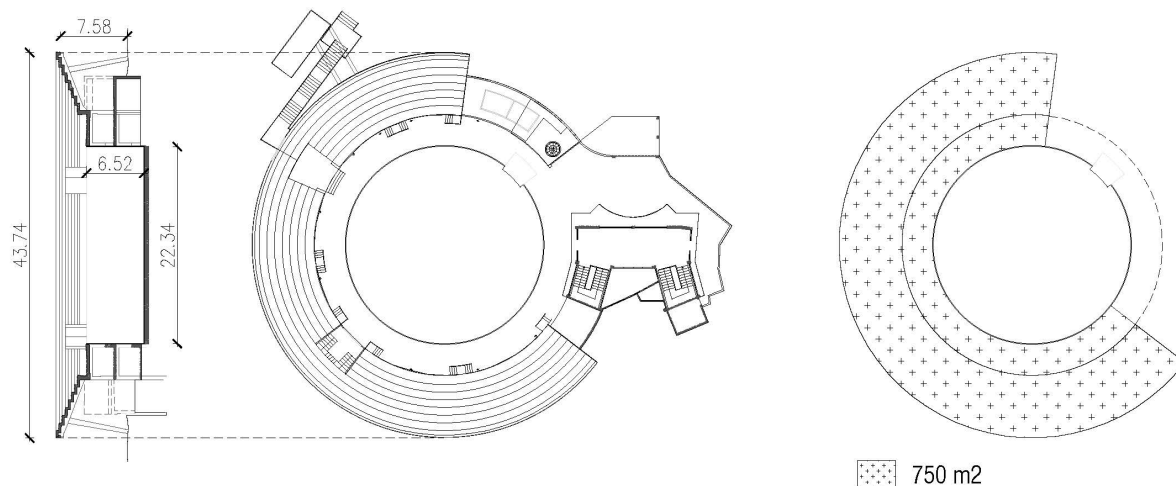
El tema de trabajo es "Vivir, trabajar y gestionar recursos en comunidad" y para ello utilizaremos un edificio singular, en proceso de derribo, cuyo uso ya había sido comunitario: el Aquarama en el zoo de Barcelona. La singularidad radica en su forma singular que producía una intensa relación entre espectadores y animales marinos, y entre arquitectura y naturaleza. Por tanto su reprogramación como vivienda abarcará no sólo una investigación tipológica (distribuir viviendas en un círculo y su ampliación). Además nos cuestionaremos la convivencia de arquitectura y naturaleza (el parque de la Ciudadella y el zoo), infraestructuras (vías del tren) y cuestiones de borde o límite (tangencia del edificio con el paseo de circunvalación).

2. Emplazamiento



El Aquarama es una instalación para delfines construida en el zoo de Barcelona en 1969, dentro del Parque de la Ciudadella, junto a la Dama del Paraguas. Consta de un tanque de acero de 10 mm de espesor, 22 metros de diámetro y 5,6 m de profundidad, rodeado de un graderio de hormigón con capacidad para 900 espectadores. Debajo de gradas era un edificio con acuarios i 24 mirillas en dos niveles en las paredes del tanque para observar los delfines. La instalación está cerrada y está previsto su derribo en el nuevo plan estratégico del zoo.

Proponemos la reutilización y reprogramación del Aquarama como residencia para investigadores de la naturaleza. Acorde con el origen del Parque diseñado en 1881 por Fontseré como jardín botánico dotado de edificios y museos relacionados con las ciencias naturales, el nuevo Aquarama será un edificio donde se vivirá, trabajará y gestionarán los recursos en comunidad y en relación con el medio ambiente: flora, fauna y clima.



3. Condiciones de programa.

Edificio mixto de viviendas y espacio de trabajo para 70 usuarios. El edificio tiene unos 1100 m² de superficie bajo grada permitiendo dos plantas. El edificio de acceso se puede derribar por lo que quedarán 750 m² a conservar en dos niveles. Al ser necesarios 3000 m², deberá preverse una ampliación de 1500 m² (no se puede completar el círculo).

Resumen de SUPERFICIES:

	m ²	m ²
Superficie mínima a conservar de las preexistencias	750x2 plantas	1500
Superficie de la ampliación		1500
Superficie construida total (preexistencias + nueva ampliación)		3000
Programa: vivienda (2000 m ²) + trabajo (1000 m ²)		
Superficie útil total de vivienda+trabajo (90% de la construida)		2700

Resumen de PROGRAMA:

	Sup Util	parcial
TRABAJAR	900	
Vestíbulo	50	Con zona expositiva
Recepción	10	Conserjería, almacén, copiadora
Administración	60	2 despachos, secretaria
laboratorios	250	
Co-working	250	Divisible
Sala polivalente	190	Para 100 personas
Lavabos, limpieza	40	
Almacén	25	
Instalaciones	25	
CON-VIVIR	1800	
Espacios comunitarios	400	Circulación y espacios comunes**
Viviendas	1400	(70 usuarios x 20 m ² usuario)
Residencia investigadores	12 inv	estancia pocos días, individuales
Co-living de investigadores*	16 inv	Estancia de semanas 4 habitaciones individuales y 6 dobles
Viviendas para familias	40 per	(10 viviendas para 4 personas)
Vivienda para mantenimiento o conserjería	2 per	1 viv de 40 m ²

- * Co-living: No se aceptarán más de dos personas por dormitorio. Máximo 4 dormitorios por vivienda.
- ** Espacios comunes: un espacio por bloque o varios, repercutidos en grupos de viviendas. Usos: lavandería, aparcamiento y carga de vehículos eléctricos (1 bicicleta por vivienda), gimnasio, picnic-bbq, sala polivalente (juego, fiestas, lectura...), residuos, instalaciones,

- invernadero-hort urbà, cocina comunitaria.
- ** Espacios de circulación: pueden fusionarse con los espacios comunes: patios, vestíbulo, escaleras, pasillos.

4. Tareas.

Tres ejercicios, que corresponderán a las tres fases de un proyecto: anteproyecto, básico y ejecutivo. El contenido de estos ejercicios será:

E1. CONDICIONES y ESTRATEGIAS (anteproyecto). 3 semanas

a. Condiciones del entorno (anteproyecto):

- Duración: **1 semana**.
- Formato: A3 por tema + multimedia (foto, video, ppt...)
- Equipos: máximo de 3 estudiantes.
- **Modelo 3D**. Soporte: orbitando archivo original o imágenes en 1A3.
- **Atlas de datos**: Información histórica, fotografías, vídeos, notas, bocetos, recortes prensa, estadísticas. Soporte: PPT + dossier A4 (en progreso).
- **Plano de situación 1/500**. Dibujar con detalle lo contenido en un círculo de 100 mts, con planta nivel terreno y cubierta, sección con alzado de árboles y su identificación. Calcular el asoleo el 21 de diciembre entre 10 y 14 hrs. Soporte: 1 DinA3.

b. Estrategias (anteproyecto):

- Duración: **2 semanas**.
- Escala: 1/200
- Formato: A3
- Trabajo individual.
- Espacial: volumetrías posibles. Cómo se amplia un círculo? Qué es nuevo y qué es rehabilitación. Mejora del entorno.
- Diagramas de programa.
- Diagramas de parametros ambientales: asoleo, ventilacion, recogida agua, placas fotovoltaicas.
- Diagrama de la estructura: estructura original y añadida.
- Materiales: Envolvente (fachadas y cubierta) y divisiones interiores.
- Etc....

E2. PROGRAMA (básico). **6 semanas**. Escala de trabajo: 1/200

Vivir, trabajar y gestionar en comunidad. Elaborar un estudio de programación que incluya tipología de viviendas, superficies, tipos de usuario, descripción de los espacios o ámbitos compartidos y de las estrategias ambientales (ahorro de energía, agua, materiales y residuos) a escala 1/100.

Tareas:

- De la calle a la casa: axonometría de circulaciones.
- La vivienda desde las actividades
- La vivienda en detalle: confort material y visual

E3. MATERIALIDAD (ejecutivo): **7 semanas**. Escalas de trabajo: 1/100, 1/50 y 1/20

Descripción de la intervención en su globalidad y cómo evolucionará en el tiempo. Estructura y materialidad.

Tareas:

- Nucleos y periferia: equipamientos de la vivienda
- Habitar la fachada: huecos y envolventes
- La vivienda en el tiempo: adaptabilidad y flexibilidad.
- Estructura, materialidad (construcción, envolventes).
- Sostenibilidad ambiental y estrategia energética:
 - o Ahorro de energías no renovables y uso de fuentes de energía renovables para crear una comunidad energética local.
 - o Agua: reducción del consumo y reciclaje de las aguas para un balance hídrico cero.
 - o Materiales: cualidad del ambiente interior (iluminación y ventilación natural, materiales saludables...) y ACV (proximidad, bajo impacto ambiental), residuos 0.

3. Calendario PIV

	dl	dm	LUNES	MIERCOLES	notas
1 Feb	10	12	Presentación curso	13:00 visita a zoo pta Wellington	10:30 sala d'actes
2 Feb	17	19			
3 Feb	24	26	10:30 N López: <i>Fridge dependent</i>		
4 Mar	2	4	E1. Condiciones del entorno (anteproyecto)		
5 Mar	9	11			
6 Mar	16	18			
7 Mar	23	25			
8 Mar	30	1	Semana de día		Visitas a viviendas
Abr	6	8	Semana Santa		
9 Abr	13	15	E2. Programa (basico)		
10 Abr	20	22			
11 Abr	21	23			
12 Abr	27	29			
13 May	4	6			
14 May	11	13	Fin de curso		
15 May	18	20			
16 May	25	27	E3. Materialidad (ejecutivo) + Evaluación contin.	E3. Materialidad (ejecutivo) + Evaluación contin.	Open Etsab
17 Jun		19		ENTREGA. Examen final	

4. Evaluación y valoración de las tareas

Cada grupo evaluará la entrega correspondiente a cada tarea:

E1: 10% (A o B)

E2: 20% (A, B, C)

E3 + la entrega final de cuatrimestre del 18 de mayo un 70%.

Las matriculas de honor serán concedidas en una sesión pública a final de cuatrimestre.

La asistencia a clase, la puntualidad y las entregas parciales son fundamentales y obligatorias, puesto que los temas no se repiten de una sesión a otra. Todos los documentos producidos son evaluables equitativamente.

5. Bibliografía recomendada.

- Munari, Bruno. *The Circle*. Milano 1964.

- Bløndal, Torsten. *Tietgen Dormitory : an imaginary journey around a real building*. Ed Blondal 2012

