

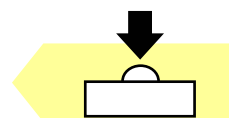
Accessori Accessories



UPC Unità di pesatura
UPC Weighing unit



Testa di carico
Loading head



THE ORIGINAL
PRODUCED SINCE 30 YEARS

Cella di carico a basso profilo
Alta stabilità a lungo termine
Interamente saldata al LASER
Per applicazioni dinamiche

Low profile load cell
Long term high stability
Completely LASER welded
For dynamic applications

ECONOMICA
LOW COST



OPZIONE : II 2 G Ex ib IIC T5
OPTION : II 2 D Ex ibD 21 T115°C

Certificato: TÜV 06 ATEX 553026 X
Certificate: TÜV 06 ATEX 553026 X

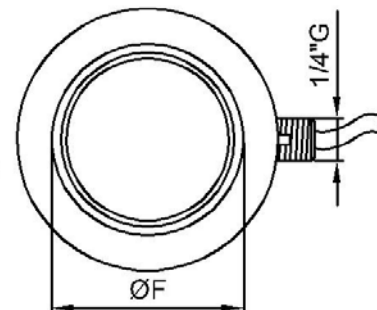
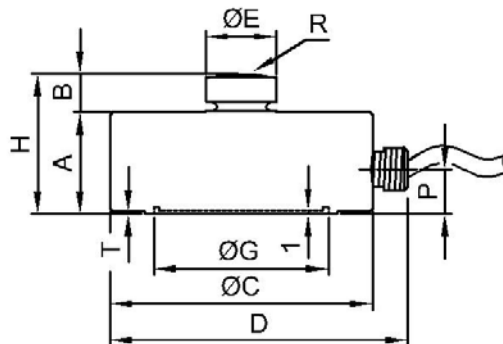
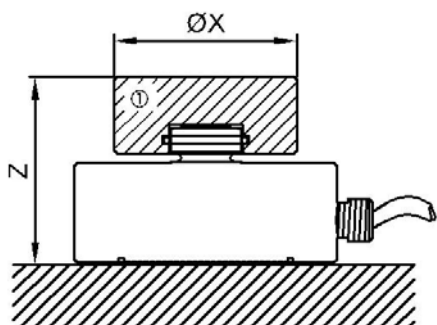


Dimensioni Dimensions

[mm]



CODE	LOAD	A	B	ØC	D	ØE	ØF	ØG	H	R	T	P
CCBS82250K5	250 kg	32	12	82	93	22	60	52.3	44	50	0.3	14
CCBS82500K5	500 kg											
CCBS821T5	1 t											
CCBS822T55	2.5 t											
CCBS825T5	5 t											
CCBS827T55	7.5 t											
CCBS8210T5	10 t											
CCBS10015T5	15 t	35	13	100	115	28	70	57.3	48	65	0.3	14
CCBS12620T5	20 t	40	14	126	137	35	92	77.3	54	160	0.5	14
CCBS12630T5	30 t											
CCBS16550T5	50 t											
CCBS16575T5	75 t	60	20	165	180	60	115	92.3	80	300	1	28
CCBS165100T5	100 t											



CBS:	CODE		ACCESSORIES (optional):	ACCESSORI (opzionali):	Z	ØX
250, 500 kg 1, 2.5, 5, 7.5, 10 t	CTIC22	①	Loading head.	Testa di carico.	59	57
15t	CTIC28	①	Loading head.	Testa di carico.	63	76
20, 30 t	CTIC35	①	Loading head.	Testa di carico.	72	76
50, 75, 100 t	CTIC60	①	Loading head.	Testa di carico.	106	126

Dati Tecnici

Technical Data



CARICO NOMINALE (E_{max})	NOMINAL LOAD (E_{max})	250 – 500 kg 1 - 2.5 - 5 - 7.5 – 10 -15 - 20 - 30 t 50 – 75 -100 t
ERRORE COMBINATO NON RIPETIBILITA' RITORNO A ZERO dopo 30 min. CREEP al carico nominale: a) dopo 30 min. b) dopo 20 e 30 min.	COMBINED ERROR NON REPEATABILITY ZERO RETURN over 30 min. CREEP at nominal load: a) over 30 min. b) over 20 and 30 min.	$\leq \pm 0.03\%$ $\leq \pm 0.01\%$ $\leq \pm 0.03\%$ $\leq \pm 0.03\%$ $\leq \pm 0.01\%$
EFFETTO DELLA TEMPERATURA (10 °C) a) sullo zero b) sulla sensibilità	TEMPERATURE EFFECT (10 °C) a) on zero b) on sensitivity	$\leq \pm 0.05\%$ $\leq \pm 0.03\%$
SENSIBILITA' NOMINALE TOLLERANZA DI CALIBRAZIONE	NOMINAL SENSITIVITY SENSIVITY TOLERANCE	2mV/V $\leq \pm 0.1\%$
RESISTENZA DI INGRESSO RESISTENZA DI USCITA RESISTENZA DI ISOLAMENTO BILANCIAMENTO DI ZERO ALIMENTAZIONE DI RIFERIMENTO ALIMENTAZIONE NOMINALE ALIMENTAZIONE MAX.	INPUT RESISTANCE OUTPUT RESISTANCE INSULATION RESISTANCE ZERO BALANCE RECOMMENDED SUPPLY VOLTAGE NOMINAL SUPPLY VOLTAGE MAXIMUM SUPPLY VOLTAGE	$700 \pm 3 \Omega$ $700 \pm 3 \Omega$ $> 5 G\Omega$ $\leq \pm 1\%$ 10 V 1-15 V 18 V
VALORI MECCANICI LIMITE riferiti al carico nominale: a) carico minimo b) carico di servizio c) carico limite d) carico di rottura e) massimo carico trasversale f) carico dinamico limite FRECCIA MAX. AL CARICO NOMINALE	MECHANICAL LIMIT values referred to nominal load: a) minimum load b) service load c) max permissible load d) breaking load e) max transverse load f) max permissible dynamic load DISPLACEMENT AT NOMINAL LOAD	0% 120% 150% >300% 50% 50% ~0.06 mm ~0.16 mm ~0.23 mm
TEMPERATURA DI RIFERIMENTO CAMPO NOMINALE DI TEMPERATURA TEMPERATURA DI ESERCIZIO TEMPERATURA DI STOCCAGGIO	REFERENCE TEMPERATURE TEMPERATURE NOMINAL RANGE SERVICE TEMPERATURE STORAGE TEMPERATURE	+23°C -10/+40 °C -20/+70 °C -20/+80 °C
PESO CLASSE DI PROTEZIONE (EN 60529) MATERIALE DELLA CELLA LUNGHEZZA CAVO	WEIGHT PROTECTION CLASS (EN 60529) EXECUTION MATERIAL CABLE LENGTH	~1.2 kg ~2.0 kg ~3.8 kg ~9.4 kg IP68 (100h at 1m water column) Acciaio Inox / Stainless Steel 5m

Accelerazione di gravità $g=9.80434 \text{ m/s}^2$ / Acceleration of gravity $g=9.80434 \text{ m/s}^2$

Collegamenti Elettrici

Electrical Connections

Cavo schermato PVC 105°C, Ø 5.2mm a 4 conduttori Ø0.35mm² stagnati.

PVC 105°C shielded cable, Ø 5.2mm with 4 tinned Ø0.35mm² conductors.

Load Cell	OUTPUT	CABLE	CAVO
	EXCITATION+ EXCITATION- OUTPUT+ OUTPUT-	Red Black White Yellow Shield*	Rosso Nero Bianco Giallo Schermo

*Collegato al corpo della cella di carico.
Connected to the body of the load cell.

AEP transducers

Dasa-Rägister
EN ISO 9001 (2000)
IQ-1100-01

JIC
Centro SIT n° 93

ATEX
Production Quality
Assurance Certified n°
TÜV 06 ATEX 553793 Q

41010 Cognento (MODENA) Italy Via Bottego 33/A Tel:+39-(0)59-346441 Fax:+39-(0)59-346437 E-mail: aep@aep.it

Al fine di migliorare le prestazioni tecniche del prodotto, la società si riserva di apportare variazioni senza preavviso.
In order to improve the technical performances of the product, the company reserves the right to make any dynamometer without notice.